

I Anwendungen

Die RV Pumpen sind die ideale Lösung um Flüssigkeiten mit Festkörper zu fördern. Der Feststoffgehalt kann bis 60% sein und die Feststoffe können bis D.75mm sein (es hängt von der Größe der Pumpe ab). Sie sind geeignet für kleinen Früchten, Oliven, Pilze, Hülsen, Fische...usw.

Diese Pumpen eignen sich auch perfekt in der Weinindustrie, besonders zum Überpumpen, wo eine hohe Durchflussmenge und minimale Zerstörung der Feststoffe beabsichtigt sind.

I Funktionsprinzip

Dank der Laufradform eignet sich die Pumpe zur Förderung feststoffhaltiger Medien.

I Bauweise und Eigenschaften

Monoblock-Pumpe.

Schraubenkreiselpumpe.

Pumpengehäuse mit Ablass.

Pumpengehäuse mit Exzentrspirale.

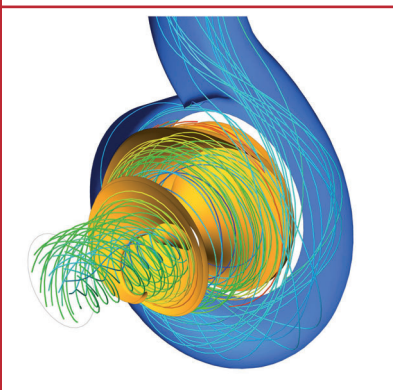
Hoher Wirkungsgrad (>70%), geringere Leistungsaufnahme.

IEC-Drehstrommotor, B35, 1500 U/min, IE2.

Gleitringdichtung nach EN 12756 (DIN 24960 L1K).

Anschlüsse nach DIN 11851.

Maximale Größe der Feststoffe : $\varnothing 75\text{mm}$.



Schraubenförmiges Laufrad entworfen mit CFD (Computational Fluid Dynamics)

I Werkstoffe

Medienberührende Bauteile

AISI 316L

Laterne

AISI316L

Sonstige Bauteile

AISI 304

Oringen

EPDM

Gleitringdichtung

SiC/SiC/EPDM

Oberfläche Mediumseite

Spiegel poliert

Oberfläche Außenseite

Matt poliert



I Optionen

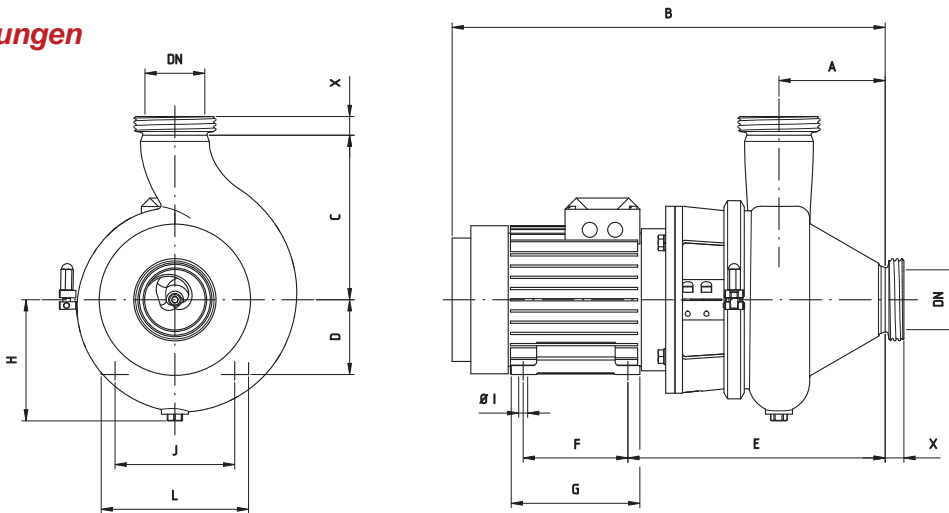
- SMS, Clamp, Macon, Garolla, FIL, RJT, DIN Flansche...Anschlüsse
- Schaltkasten CE mit 10 m Kabel und Stecker.
- Transportwagen aus Edelstahl.
- Fernbedienung.
- Motorabdeckung und regelbare FüÙe.
- Motor mit Frequenzumformer.



I Technische Daten

Max. Förderleistung	180 m³/h	793 US GPM
Max. Förderhöhe	22 mwc	72 ft
Max. Betriebsdruck	10 bar	145 PSI
Max. Betriebstemp.	Von -10 bis +120° C (EPDM) + 140° C (SIP, max.30 min.)	von 14°F bis 248° F 284° F
Maximale Drehzahl	1800 U/min	

I Abmessungen



Abmessungen X

Pumpe	DN	DIN	SMS	CLAMP	RJT
RV-65	65 2 ½"	25	27	28,5	21,5
RV-80	80 3"	25	27	29	21,5
RV-100	100 4"	30	30	21,5	22

Pumpe	Feststoff Ø
RV-65	45
RV-80	60
RV-100	75

Pumpe	kW	Motor	A	B	C	D	E	F	G	H	I	ØJ	L	kg
RV-65	0,75	80	95	463	190	80	258	100	125	130	10	125	160	26
RV-80	2,2	100	142	606	220	100	344	140	172	163	12	160	197	49
RV-100	4	112	159	656	250	112	376	140	172	186	12	190	220	67



Diese Angaben sind ohne Gewähr. Änderungen möglich.
Für weitere Informationen, besuchen Sie bitte unsere Internetseite